



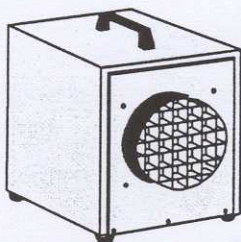
Handleiding Portable Electric Heaters

DE25

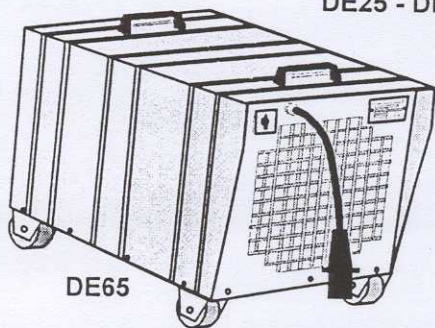
DE25T

DE65

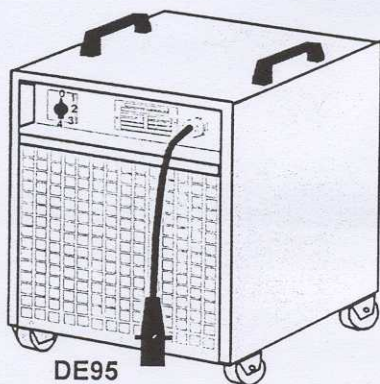
DE95



DE25 - DE25T



DE65



DE95

Het is de verantwoordelijkheid van iedere gebruiker,
om deze handleiding eerst goed te lezen,
voordat de Heater gebruikt wordt.

Technische Specificatie

Model		DE25	DE65	DE95
Model		DE25T		
Spanning	Volts / Fase	230-1	400-3~	400-3~
Frequency	Hz.	50	50	50
Stroom Max.	Amps	13	18	26
Capaciteit kw.	Kw.	3	6-9-12	9-13½-18
Capaciteit max.	Kcal/h.	2600	10.500	15.600
Kabel	mm. ²	3G 2,5	4G 2,5	4G 4
Stekker	CEE	Euro	4-5P.16	4-5P.32
Output Diameter	mm.Ø	160	300	300
Air Speed	m/sec.	4	6	7
Air output	M ³ /h.	250	600	1500
Delta T	°C.	60	100	90
Druk max.	Pa.	40	130	110
Geluid op 2 m. afstand	dB(A)	45	55	60
Omgevings Temp	Max. °C.	40	40	40
Lengte Heater	mm.	320	610	470
Breedte	mm.	260	360	410
Hoogte	mm.	320 - 360	410 - 450	540 - 580
Gewicht	kg.	11	19	32
Protection		IP44	IP44	IP44
CE	-	Ja	Ja	Ja
Max.Zekering in verdeel- kast vóór de Heater.	Amps.	16	25	35

Vermelde technische gegevens zijn afgerond.
Draairichting ventilator, altijd goed.

7 - De werking van de Heater,

De DE25 en DE65 Heater is dubbelwandig uitgevoerd, bestaande uit een sendzimir plaatstalen koker en een buiten omkasting.

In de koker zijn één of meerdere RVS verwarmings elementen gemonteerd en een axiaal ventilator, die de lucht over de elementen blaast.

Op de koker zijn 1 of meerdere Maximaal thermostaten gemonteerd (63 cq 82°C) die de verwarmings elementen uitschakelen als de Heater te warm wordt bijvoorbeeld als de luchtstroom te laag is of als de koker aan de binnenzijde te vuil (zwart) is.

Na het afkoelen van de maximaal thermostaten schakelen deze van zelf weer in (automatische Reset)

Zorg wel voor een betere lucht stroom.

8 - Bediening,

De DE25T heater is uitgevoerd met een AAN / UIT schakelaar en een regelbare thermostaat 2-38°C.

De DE65 en DE95 Heater is uitgevoerd met een 5 standen draaischakelaar Zie tabel.

Tabel van opgenomen stroom

	Stand	kW.	Stroom / Fase
DE25 - 25T 230 V. 3kw	1 - AAN	3	13 / 1 fase + nul
DE65 400V.-3~ 12 kw.	0	0	0
	1	Fan Only	0,28 / 2 fase
	2	6	9 / 3 fase
	3	9	13½ / 3 fase
	4	12	18 / 3 fase
DE95 400V.-3~ 18 kw.	0	0	0
	1	Fan Only	0,35 / 2 fase
	2	9	13 / 3 fase
	3	13½	19½ / 3 fase
	4	18	26 / 3 fase

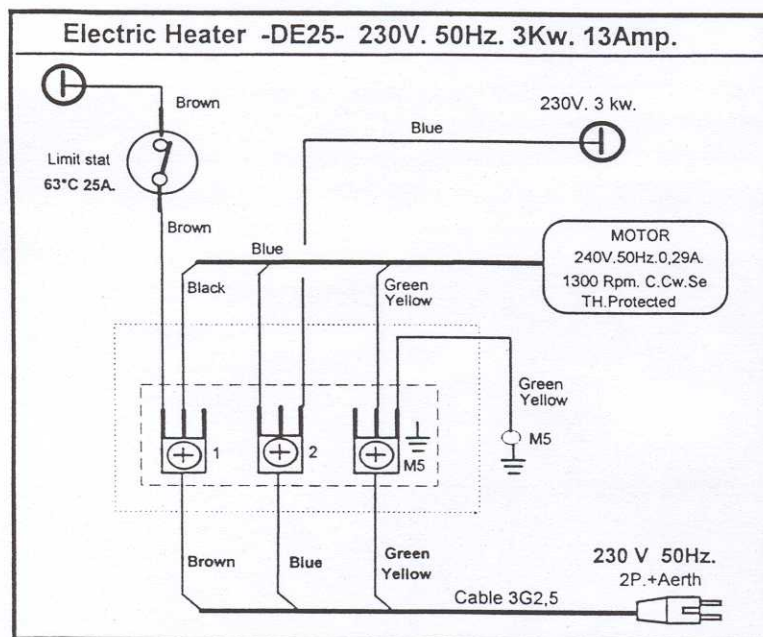
9 - Storingen verhelpen,

De meest voorkomende storingen zijn:

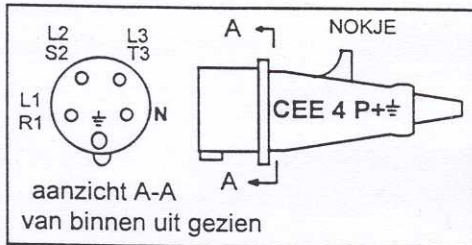
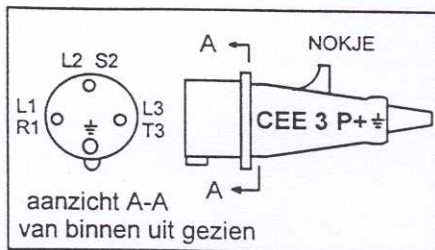
- A - Eén zekering defect in Uw installatie. (Draai deze goed vast)
- B - Eén draad los of verbrandt in de stekker/contra verlengkabel (Vuile pennen of bussen van de stekker, schroeven los)
- C - Kabel of verlengkabel afgekneeld, één draad onderbroken.
- D - Fase - NUL draden verwisseld in een 5 polige stekker / contra.

Constatering van de meest voorkomende storingen

Type	Stand	Storing	Mogelijke oorzaak
DE25 DE25T	1	Ventilator draait niet, geen warmte	Thermostaat te laag, geen spanning. één zekering defect, in Uw installatie.
DE65 DE95	2/3/4	Vent. draait normaal Vent. draait langzaam weinig warmte 50%	één zekering defect, in Uw installatie. Kabel defect,.Heater draait op 2 fase. Verlengkabel defect.



Stekker montage



CEE Plug 4pole (3P.+ E) 32 A.6h.

CEE Plug 5pole (4P.+ E) 32 Amp.6 h.

NUL (N) niet gebruiken.

Schroef de stekker uit elkaar, schuif het huis van de stekker over de kabel.

Monteer de kabel, gebruik altijd adereindhulsjes.

Let op de AARDDRAAD, draai de schroeven goed vast.

Monteer de trekontlasting, monteer het stekkerhuis.

Groen / Geel = AARDDRAAD \perp

L1 of R1 Bruin Fase R

L2 of S2 Zwart Fase S

L3 of T3 Blauw Fase T

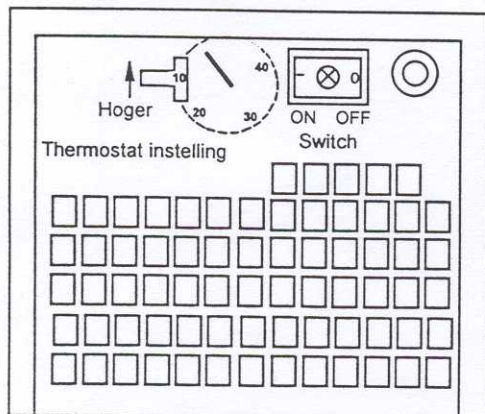
Bij het gebruik van een 5 polige stekker,
de Nulpen NIET gebruiken.

Blauw mag in dit geval gebruikt
worden als Fase draad
bij een 4 aderige kabel.

(NEN 1010 - 514.3.4)

Het wisselen van de kleuren heeft geen invloed op de werking van de Heater.
Draairichting van de ventilator is altijd goed.

Achteraanzicht DE25T



De thermostaat van de DE25T
is voor mechanische
bescherming ingebouwd.

Het instellen kan door de
T opening met een dunne pen.

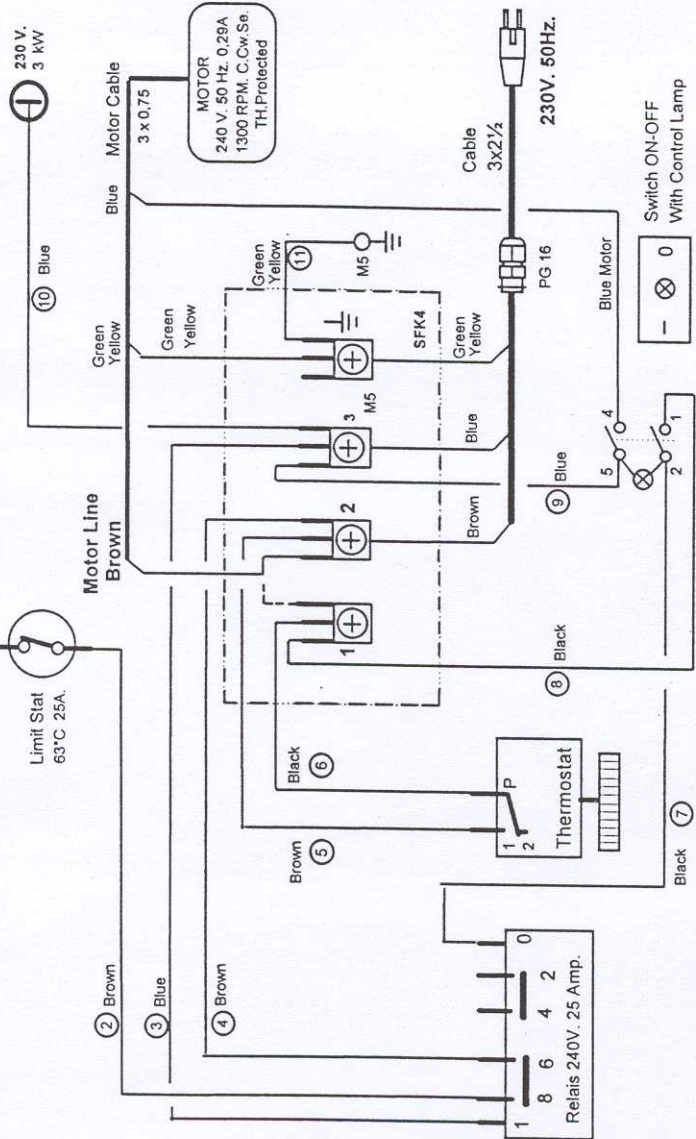
		Model →→	DE25	DE25T	DE65	DE95
		Volts	230 V.	230 V.	400 V.	400 V.
		Kw.	3 kw	3 kw	12 kw	18 kw
		Amps.	13 A.	13 A.	18 A.	26 A.
		Discription	Part Nr.			
1	1	Fan Motor	2501	2501	6501	9501
2	3	Motor Mounting	2502	2502	6502	9502
3	1	Fan Blade	2503	2503	6503	9503
4	1	Capacitor 4 UF	-	-	-	9504
5	1	Element	2505	2505	-	-
5	6	Element	-	-	6505	9505
6	2-4	Gasket	2506	2506	-	-
6	12	Gasket	-	-	2506	2506
7	2-4	Nut ¼ gas	2507	2507	-	-
7	12	Nut ¼ gas	-	-	2507	2507
8	1-2	Limit Stat 63 °C.	2508	2508	-	2508
8	4	Limit Stat 82 °C.	-	-	6508	-
9	1	Cable	2509	2509	6509	9509
10	1	Rotary Switch	-	-	6510	6510
11	1	Connector Strip	2511	2511 T	-	-
12	1	Isolation Plate	2512	2512	6512	9512
13	1	Cable Gland	2513	2513	2513	9513
14	1	Cable Gland Nut	2514	2514	2514	9514
15	1	Bottom Plate	2515	2515	6515	9515
16	1	Front Plate	2516	2516	6516	9516
17	1	Outlet	2517	2517	-	-
18	1	Holding Plate	2518	2518	-	-
19	1	Cover	2519	2519	6519	9519
20	1	Tube	2520	2520	6520	-

		Model →→	DE25	DE25T	DE65	DE95
		Volts	230 V.	230 V.	400 V.	400 V.
		Kw.	3 kw	3 kw	12 kw	18 kw
		Amps.	13 A.	13 A.	18 A.	26 A.
		Discription	Part Nr.			
21	1	Mounting Plate	2521	2521	--	--
22	1	Inlet Plate RVS	2522	2522	6522	9522
23	1	Handle	2523	2523	--	--
23	2	Handle	--	--	2523	2523
24	4	Rubber Feet	2524	2524	--	--
24	4	Wheel	--	--	6524	6524
25	1	Isolation Plate	--	--	6525	9525
26	1	Outlet Reduce Plate	--	--	6526	--
27	1	Fanmotor Mounting Plate	--	--	--	9527
28	1	Mounting Plate	--	--	--	9528
29	1	Switch Plate	--	--	--	9529
30	1	Type Plate	2530	2530 T	6530	9530
31	1	Box	2531	2531	6531	9531
32	1	Manual	2532	2532	2532	2532
33	1	Wiring Set	2533	2533 T	6533	9533
34	1	Thermostat	--	2534	--	--
35	1	Relay 240V. 25 Amp.	--	2535	--	--
35	1	Relay 110V. 25 Amp.	--	--	--	--
36	1	Selector Switch ON-OFF	--	2536	--	--
37	1	Fan motor 110 / 220V.	--	--	--	--
38	2	Element 110 V.1,5kw.	--	--	--	--
39	1	Connector SFK7	--	--	--	--
40	1	Cable 3G4 L=3m.	--	--	--	--

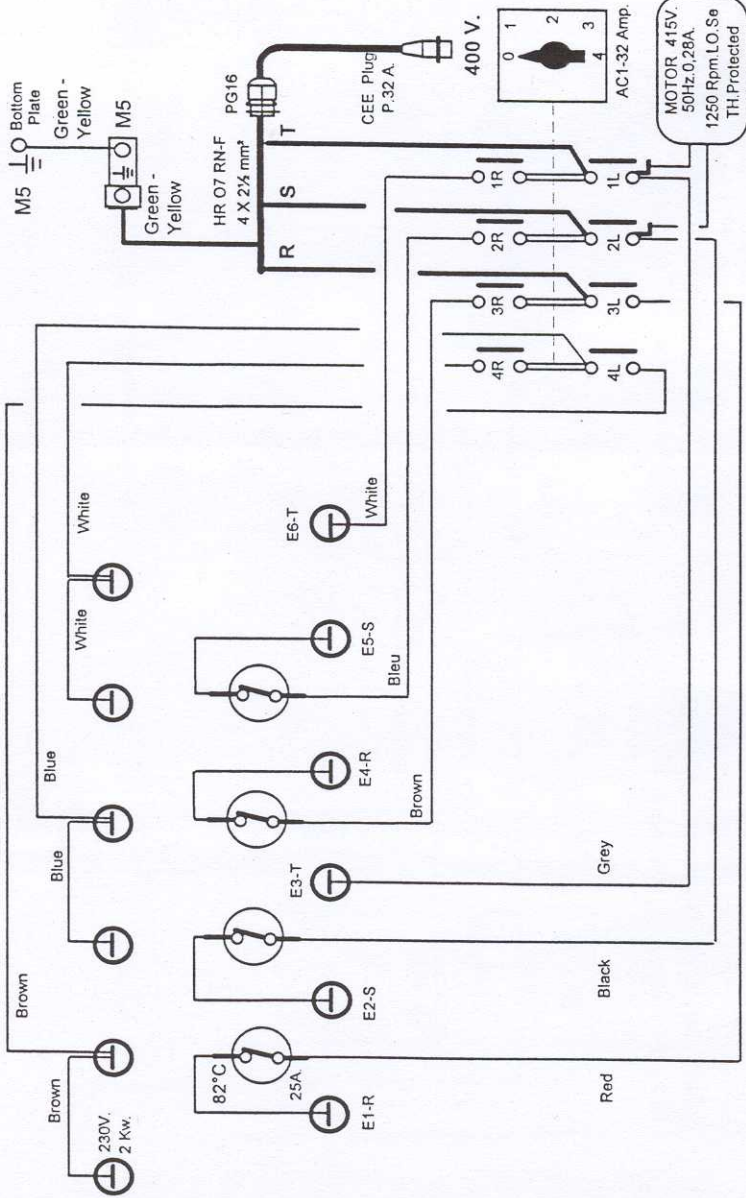
Wiring Diagram Portable Electric Heater -DE25T- 230V. 50Hz. 3kw. 13Amp.

Motor will Run when thermostat = OFF
 Motorwire Brown To terminal 2

Motor stop when thermostat = OFF
 Motorwire Brown To terminal 1



Wiring diagram Portable Electric Heater 400V.3~ 50Hz. 12Kw. 18Amp.



Portable Electric Heater 400V. 50Hz. 18Kw. 26 Amp.

